

T.C.  
SAĞLIK BAKANLIĞI  
Şanlıurfa İl Sağlık Müdürlüğü  
Akçakale İlçe Devlet Hastanesi

Sayı : 78379617  
Konu : Teklife Davet

09.12.2020

**İLGİLİ FİRMALARA**

Hastanemizin ihtiyaçlarından aşağıda cinsi ve miktarı yazılı olan malzemeler, işler, 4734 sayılı Kamu İhale Kanununun Doğrudan Temin 22/d (parasal limitler kapsamında) Bendi yöntemi ile satın alınacaktır . KDV Hariç en geç 14/12/2020 tarih ve saat 14:00'a kadar Baştaabliğimize elden, satinalmaakcd@gmail.com veya 0414 318 94 23 nolu fax'ımıza fiyat verilmesini rica ederim.

Teklif Başvuru Yeri : Şanlıurfa Akçakale Devlet Hastanesi  
Teslimat Yeri : Hastanemiz İlgili Birimi  
Teklif Türü : Teklif Birim Fiyat – İşin Tamamı

**Uz.Dr.Emre ALTINTAŞ**  
Hastane Yöneticisi

**İhtiyaç Listesi**

Sıra No	Malın / İşin Adı	Miktar	Birim	Birim Fiyat	Tutar
1	PVC YER DÖŞEMELERİNİN YENİLENMESİ	1	ADET		
2					
3					
4					
5					
6					
7					
8					
9					
10					
11					
12					
13					
14					
15					
16					
17					
18					
19					
20					
21					
<b>TOPLAM</b>					

EK: Teknik şartname

**DİKKAT EDİLECEK HUSUSLAR VE ALIM ŞARTLARI**

1. Teklif edilecek ürün (TSE,ISO,CE vs) belgelerine haiz olacaktır.
2. Teklif edilen malzemeler kesin sipariş tarihinden itibaren ..... gün içinde teslim edilecektir.(firma tarafından yazılacak)
3. **Teklif edilecek malzemeler en az 1 yıl yüklenici firma garantisi altında olacaktır.**
4. Ödeme Maliye 2 numaralı Döner Sermaye saymanlığınca Nakit durumuna göre yapılacaktır
5. Fatura bedeli üzerinden kanuni kesintiler yapılacaktır.
6. Teslim yeri muayene komisyonu nezaretinde Hastanemiz depolarıdır.
7. İhaleyle ilgili çıkabilecek anlaşmazlıklarda Akçakale mahkemeleri yetkilidir.
8. Ürüne ait garanti belgeleri malın teslimi sırasında Hastanemiz Dayanıklı Taşınır Kayıt Kontrol Birimine teslim edilecektir.
9. **Malzemelerin montaj ve onarımı yüklenici firma tarafından yapılacaktır.**
10. **Teklifini verdiğiniz ürünün barkod numarasını teklif kağıdına yazınız.**
11. **Toplam fiyat üzerinden değerlendirilecektir.**
12. **Teklifini verdiğiniz ürünün markasını belirtiniz.**

<b>TEKLİF SAHİBİNİN KAŞE – İMZA</b>	
FİRMA İSMİ	:
TEBLİGAT ADRESİ	:
VERGİ DAİRESİ VE	:
TELEFON VE FAX	:

Not: Tekliflerde Karalama ve Daksil Kesinlikle Olmayacaktır

**Seri Adı:** iQ Toro SC  
**Ürün Tanımı:** Sürekli İletken Özellikli Homojen Vinil Zemin Kaplaması

Seçilmiş olan homojen vinil zemin kaplaması, **ISO 10581 (EN 649) kompakt homojen vinil zemin kaplaması** grubunda yer alacaktır. Toplam kalınlığı 2.00 mm olup, rulo ebatları 2 x 20 mt olmalıdır. Malzeme tek katmanlı olup tüm kalınlık boyunca aynı malzemeden oluşmalı, içerisinde bulunan karbon tanecikleri malzeme tabanında bulunan karbon katmanakadar devam etmelidir.

**Malzemenin tabanında bulunan karbon tabakası sayesinde, malzeme ömrü boyunca statik iletkenlik özelliği kaybolmayacak, yapılacak rulo uygulama ile de iletkenliğin sürekliliği sağlanacaktır.**

Malzeme, benzersiz yüzey yenileme özelliği **iQ PUR** sayesinde malzeme ömrü boyunca cila veya benzeri ürün gerektirmemelidir. **Malzemenin tüm kalınlığı boyunca içine emdirilmiş olan poliüretan (cilanın hammaddesi) sayesinde, kuru fırçalama tekniği ile bakım yapılarak, ilk günkü yüzey görünümünü koruma özelliğine sahip olmalıdır.**

Kullanılacak olan homojen vinil zemin kaplaması, **malzemenin üretildiği fabrika çıkışlı orjinal kaynak kordonu** ile birlikte uygulanmalıdır.

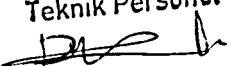
#### TEKNİK ÖZELLİKLER

Sınıflandırma	ISO 10874 EN 685	Ticari 34, Endüstriyel 43
Toplam Kalınlık	ISO 24346 EN 428	2,00 mm
Aşınma Tabakası Kalınlığı	ISO 24340 EN 429	2,00 mm
Yüzey Koruması		iQ PUR
Toplam Ağırlık	ISO 23997 EN 430	2950 gr/m <sup>2</sup>
Kalıcı Batma Değeri	ISO 24343-1 EN 433	~ 0,02 mm
Teslim Şekli	ISO 24341 EN 426 (rulo)	~ 2x23 mt rulo
	ISO 24342 EN 427 (karo)	61x61 cm karo

1

#### TEKNİK PERFORMANS

Boyutsal Stabilite	ISO 23999 EN 434	≤ 0,40 % rulo için ≤ 0,25 % karo için
Tekerlekli Sandalye Testi	ISO 4918 EN 425	Uygun
Alev Yayılması		B <sub>FL</sub> s1
Renk Değişimi (solmazlık)	EN ISO 105-B02	≥ seviye 7
Elektriksel Yalıtım	VDE 100, Part 600	R <sub>i</sub> ≤ 5x10 <sup>4</sup> Ohms
Statik Elektrik Yükleme	EN 1815	< 2kV
Elektriksel Direnç	ESD-Approval. SP-method 2472 EN 1081 EN/IEC 61340-4-1	R ≤ 10 <sup>9</sup> Ohms R <sup>1</sup> 5x10 <sup>4</sup> ≤ R ≤ 10 <sup>6</sup> Ohms R <sup>2</sup> 5x10 <sup>4</sup> ≤ R ≤ 10 <sup>6</sup> Ohms R 5x10 <sup>4</sup> ≤ R ≤ 10 <sup>6</sup> Ohms

**Bülent KONUR**  
Teknik Personel  


	EN/IEC 61340-4-5	$\leq 3.5 \times 10^7$ Ohms
Kimyasal Direnci	ISO 26987 EN 423	Yüksek Dirençli
Mantar ve Bakteri Direnci	ISO 846 Part C	Bakteri üremesini desteklemez
Temiz Oda Testi	ASTIM F24 F51	A sınıfı
Bakteri Üremesi Direnci	ISO 8690	
Kayma Direnci	DIN 51130 EN 13893	R9 $\geq 0.3$
Isı Direnci Yerden Isıtma		Max. 27°C'ye kadar uygun

**\*\*\* Yukarıdaki spesifikasyonlar, imalatçının orjinal internet sitesinde bulunmalı ve firma tarafından yazılı bir belge ile sunulmalıdır.**

### ÇEVRESEL DEĞERLER

%100 geri dönüşümlü olmalıdır.

28 gün sonra ölçülen **VOC (Uçucu Organik Bileşen)** değeri  $<10 \mu\text{g}/\text{m}^3$  olmalıdır.  
Bu sayede insan sağlığını ve iç mekan hava kalitesini olumsuz olarak etkilememelidir.

Plastikleştirici hammaddesi olan **Ftalat içermemelidir.** (Ftalat'ın insanlarda kansere neden olduğu IARC (Uluslararası Kanser Araştırma Ajansı) tarafından kabul edilmiştir. Ayrıca insanların hormonal dengesini bozmaktadır.)

2

Üretim Tesisi ISO 9001-14001 sertifikasına sahip olmalı, ürün CE belgeli olmalıdır.

**\*\*\* Malzemenin imalatçı tarafından hazırlanan içerik (hammadde) deklarasyonu, firma onaylı olarak idareye sunulmalıdır.**

### UYGULAMA

**\*\*\*PVC uygulaması, üretici veya ithalatçı firma tarafından tescil edilmiş deneyimli ekipler tarafından yapılmalıdır.**

PVC uygulamasında atılacak ilk adım uygulamanın yapılacağı zeminlerin kuru, sert, düzgün olmasının sağlanması ve varsa çukurların, çatlakların onarılmasıdır. Uygulanacak zeminde kot farkları varsa bunlar giderilmeli, gerekli görülen alanlarda nivo vb. aletler vasıtasıyla zemin kotları kontrol edilmeli, ve gerekli düzeltmeler yapılmalıdır.

İtilent KONUR  
Teknik Personel

Zeminde kumlanma, çatlama vb. uygulama esnasında ve sonrasında kullanım sırasında oluşabilecek olumsuzluklarla ilgili PVC uygulamasından önce tedbir alınmalıdır. Aksi takdirde yoğun trafik olası bu sıkıntıların çıkmasına ve telafi edilemeyecek sorunlara sebep olacaktır. Uygulama yapılabilmesi için ortam sıcaklığının min. 16-18°, zemindeki bağıl nem oranının da min. %40 olması gerekmektedir. Bu sıcaklık ve nem oranlarının sağlanamadığı durumlarda, self-leveling ve vinil uygulaması yapılmamalıdır.

Self-leveling uygulamasında önce alt zeminin cinsine göre gerekli astar uygulaması yapılacaktır. Döşeme kaplaması yapılacak zeminlerde genel olarak kendiliğinden yerleşen, seviyelenen (self-levelling) özel zemin düzeltme şapı yapılacaktır. Bu şap uygulanırken ilgili kullanılacak self-levelling'in kullanma talimatına sıkı sıkı riayet edilecek ve mutlak suretle karışıma ilave edilecek suyun miktarı ölçekli su kabı ile ölçülerek ilave edilecektir. Ayrıca uygulama esnasında çivili ayakkabı kullanılacaktır. Self-leveling'in kendiliğinden yayılması sağlanarak kirpi aleti ile içerisindeki hava kabarcıkları alınarak düzgün yayılması sağlanacaktır. Self-leveling'in kurumasına istinaden (ortam şartlarına bağlı olarak min. 24 saat) yüksek devirli makine ile self-leveling zımparalanarak yüzeydeki olası pürüzler giderilecektir.

Yapılacak zemin düzeltme şapının kalınlığı zeminin yüzeyinin pürüzlülük derecesine göre en az 2 ila 3 mm kalınlığında olacaktır. Zemin düzeltme şapı yapıldıktan sonra, tesviye şapının talimatlara uygun olarak kuruması beklenecektir. Zemin düzeltme şapının düzgünlüğü idarece onaylandıktan sonra kaplama işlerine başlanacaktır. Yalıtım gerektiren zeminlerde söz konusu yalıtımın uygulama öncesinde yapılmış olması gereklidir.

### Uygulama planı

Uygulamaya başlamadan önce bir uygulama planı yapılmalıdır. Uygulamada kullanılacak tüm malzemeler uygulama yapılacak olan mekanda uygulama öncesinde en az 24 saat boyunca ve en düşük 17 derecelik bir sıcaklıkta bekletilerek iklimlendirilmelidirler.

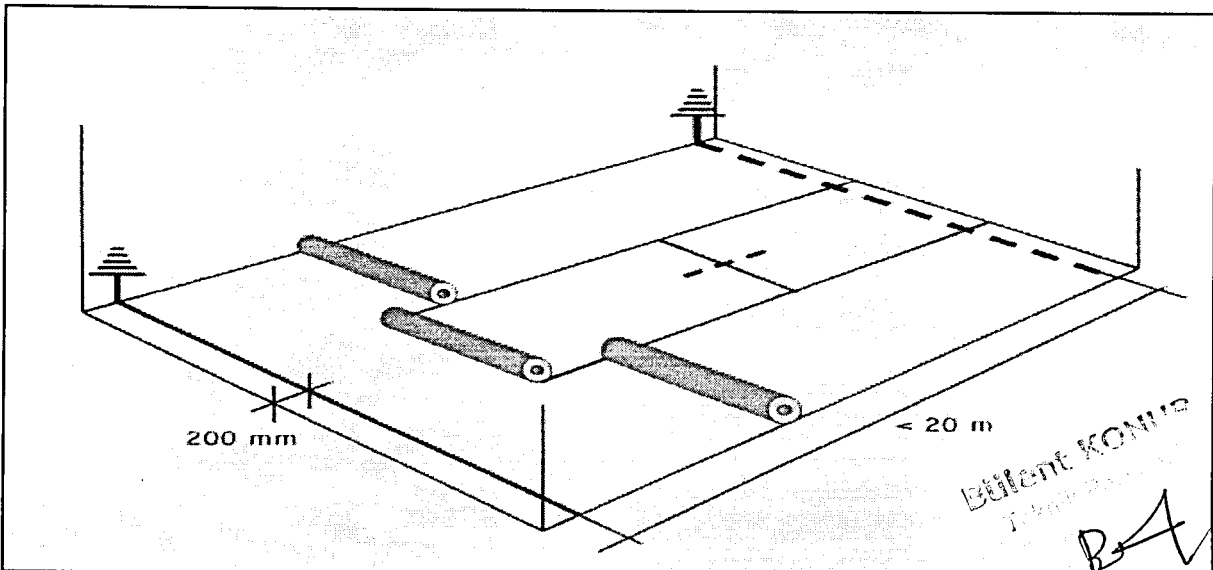
Uygulama planında rulo atım yönleri proje üzerinde çizilmeli ve uygulama ekibine teslim edilmelidir. Bu sayede malzeme en doğru şekilde uygulanmış ve fire miktarı minimize edilmiş olacaktır.

3

### Kesme

Uygulamaya iyi bir başlangıç yapmak çok önemlidir. Bu yüzden ilk ruloya ekstra özen gösterilmelidir. Malzeme uygulama esnasında istenilen boyda kesilirken mutlaka 3-4 cm kesim payı hesaplanarak kesilmelidir.

### Rulo malzemelerde topraklama hattının kurulması:



10-20 metrelik tabakalar: Tabakaların altına enlemesine ve kısa kenarlardan yaklaşık 200mm uzaklıkta bir bakır şerit yerleştirilir. Enine bağlantı (kaynak) yerlerinin altına uzunlamasına 100cm'lik bir bakır şerit yerleştirilir.

10 metreden kısa tabakalar: Sadece kısa kenarlardan birinde bakır şerit kullanılır.

20 metreden uzun tabakalar: Kısa kenarlarda ve her 20 metrede enlemesine bakır şerit yerleştirilir. Enine bağlantı (kaynak) yerlerinin altına uzunlamasına 100cm'lik bir bakır şerit yerleştirilir.

- Çoğunlukla, bakır şeritler binanın normal elektrik topraklama ağına bağlanır. Yüksek duyarlı bölgelerde, bakır şeritler kullanıcı tarafından sağlanacak ayrı bir topraklama sistemine bağlanır. Her durumda, topraklama uygulaması yerel elektriksel ve yapısal yönetmeliklere uygun yapılmalıdır.
- PVC zemin kaplaması ile bakır baraların temas ettiği yüzeye kalıcı iletken özelliği olan yapıştırıcı sürülürken, kalan yerlere ise su bazlı akrilik yapıştırıcı sürülür. Malzeme yüzeyine iyice bastırıp sürterek PVC zemin kaplamasının yapıştırıcısıyla iyi temas ettiğinden ve arada hava kalmadığından emin olunmalıdır. Yapıştırma sonrasında malzemenin üzerinden önce enine, sonra da boyuna silindir geçirilir. Böylece hava kabarcıklarının ve zemine yapışmayan alanların önüne geçilir. Kalan yapıştırıcı artıkları temizlenir. Fazlalıkları almak gerekirse malzemeden bu fazlalıklar uygun bıçak kullanılarak kesilerek alınır. Uygulamadan sonra uygulama yapılacak mekanların iyice havalandırılması gerekmektedir. Normal şartlarda iki gün boyunca beklenmeli ve yapıştırıcı iyice oturmadan yeni uygulanan zeminler kullanılmamalıdır.

#### **Sıcak kaynak**

PVC zemin kaplaması döşendikten sonra su sızmasını önlemek için rulo ek yerlerine sıcak kaynak işlemi yapılır. Sıcak kaynak, bağlantı yerinin iki kenarı arasında homojen kaynama sağlar. Sıcak havalı kaynak makinesi ile, kaynak işlemi yapılmalıdır. **Kullanılacak olan kaynak kordonu, zemin kaplaması ile renk, desen, yüzey şekli ve tüm özellikleri bakımından uyumlu olup, malzemenin üretildiği fabrika çıkışlı olmalıdır.**

En iyi sonucu elde etmek için, kaynaktan önce 48 saat beklenmesi gerekir. Kaynak kordonu ile zemin kaplaması arasında olabilecek en iyi düzeyde temas sağlandığından emin olmak için, oluk "U" biçiminde bir kesici ile açılmalıdır. (elektrikli oluk açma makinesi ya da manuel oluk açma aleti kullanılır) Oluğun derinliği kaynak yapılacak zemin kaplamasının kalınlığına, cinsine ve kullanılacak kaynak kordonunun çapına göre seçilmelidir ancak oluk derinliği kaynak kordonunun yarısını ya da zemin kaplamasının kalınlığının 2/3'ünü asla geçmemelidir.

Oluğun temiz olduğuna ve içinde kesim kalıntıları kalmadığına emin olunduktan sonra, oluğa sıcak kaynak uygulaması yapılır, sonrasında bıçak kılavuzu ve sıyırma bıçağı kullanarak kaynak kordonu kısaltılır. İkinci kesim, kaynak çubuğu soğuduktan sonra yapılmalıdır.

Hijyenin ön plana çıktığı (sağlık sektörü vb.) alanlarda harici süpürgelik yerine duvar dönüşlü PVC uygulaması tercih edilmelidir. İç ve dış köşelerde daha kolay ve düzgün bir uygulama yapılabilmesi için 45°'lik açıyla kaynak uygulaması yapılmalıdır.

10/10/2023  
B

## Kepli Süpürgelik Uygulaması(Dönüşlü Uygulamalar İçin)

Duvarlar istenilen yüksekte(ortalama 10cm)çizildikten sonra çırpı ipi ile hizalanır.Hem duvara hem süpürgeliğin arka yüzüne fırça ile bali sürülüp kuruduktan sonra düz bir şekilde yapıştırılarak silindir ile iyice üstünden geçilir.İç ve dış köşeler 45derece kesilir.

İmalatların yapılması esnasında inşaat mahallinde, çevrede bitmiş veya devam eden diğer imalatlara zarar verilmeyecek, verilen her tür zarar imalatların yenisi ile giderilecektir. Yapılan tüm imalatlarda kullanılacak malzeme, makine, alet edevat, ekipman, işçilik idarenin onayına sunulacak, onay sonrası imalat yapılacaktır. İdare pvc döşeme kaplaması malzemesinde renk, desen, yüzey şekilleri, gibi tüm özelliklerini seçip onayladıktan sonra imalat yapılacaktır. İdarece onaylanmayan hiçbir malzeme kullanılmayacaktır.

<b>ACİL ALANI PWİSİ BÖLÜMLERİ</b>		
<b>ALAN</b>	<b>EN</b>	<b>UZUNLUK</b>
Yeşil Alan 1	3,30	4,10
Yeşil Alan 2	3,15	4,10
Yeşil Alan 3	3,40	6,15
Sarı alan koridor	3,60	17,00
Sarı alan müşade	12,70	7,30
Acil rest	6,10	7,30
Acil pansuman odası	3,30	7,30
ACİL DİNLENME ODASI	3,40	4,00
POLİS ODASI	3,50	4,00
TEMİZ DEPO	2,50	1,90
KİRLİ DEPO	2,50	1,90
SARI ALAN KORİDOR	17,60	3,60
WC ARALARI	2,00	2,50
MÜŞAHADE ALANI 2	11,00	16,00
SARI ALAN KORİDOR	3,20	7,30
SARI ALAN WC ARASI	1,40	1,80
HEMŞİRE ODASI	3,60	6,30
DOKTOR ODASI	3,60	6,30
İZALASYON	3,60	6,30
ACİL DEPO	3,60	7,40
ACİL EK DEPO	1,80	2,50

NOT:TOPLAM ~~62~~ M2 OLAN ALANIN MEVCUT PVC LERİ SÖKÜLÜP YENİSİNİN MONTAJI YAPILACAKTIR.720

Bulent KONUR  
Teknik Personel

## GEREKÇE

Hastanemizdeki acil servis birimi için PVC yer döşemelerinde deforme olduğundan dolayı yenileme hizmet alımı yapılması gerekmektedir.

Gereğini bilgilerinize arz ederim

SIRA	MALIN/İŞİN ADI
1	PVC YER DÖŞEMELERİNİN YENİLENMESİ

Bülent KONUR  
Teknik Personel

*BA*



T.C.  
SAĞLIK BAKANLIĞI  
İL SAĞLIK MÜDÜRLÜĞÜ  
ŞANLIURFA AKÇAĞALE İLÇE DEVLET HASTANESİ

ALIM ŞEKLİ	
D.TEMİN	<input type="checkbox"/>
İHALE	<input type="checkbox"/>
G.SEKRETLİK	<input type="checkbox"/>

SATINALMA İSTEK FORMU

Birimimizin ihtiyacı olan aşağıdaki malzemenin/Hizmetin temin edilmesini arz ederim.

ACIL İHTİVAÇ

09.12.2020

S.N.	İSTEĞİ YAPAN BİRİM SORUMLUSU BÜLENT KONUR	TAŞINIR KODU	MALZEME / HİZMET ADI	İLGİLİ TAŞINIR KAYIT KONTROL YETKİLİSİ SADIK DENİZ		İTK KOMİSYON BAŞKANI DR.EMRE ALTINTAŞ		BİRİM FİYATI	
				TALEP EDİLEN MİKTAR	VARSA MEVCUDU	ÖNCEKİ YIL TÜKETİM MİKTARI	1 AYLIK TÜKETİM MİKTARI		MAL / HİZMET İHTİVAÇ SÜRESİ
1	UBB / BRANŞ KODU		PVC YER DÖŞEMELERİNİN YENİLENMESİ						
2									
3									
4									
5									
6									
7									
8									
9									
10									
11									
12									
13									
14									
15									

Yukarıdaki talebin

...../...../.....  
KEMAL KILINÇ  
İdari Mali İşler Müdürü

...../...../.....  
DR.EMRE ALTINTAŞ  
Başhekim

GEREKÇE RAPORU

Hastanemizdeki acil servis birimi için PVC yer döşemelerinde deforme olduğundan dolayı yenileme hizmet alımı yapılması gerekmektedir. Gereğini bilgilerimize arz ederim.

\* Gerekçe Raporu Ayrıntılı Olarak Mutlaka Yazılacaktır. Gerekçesi belirtilmeyen istekler İTK Komisyonu tarafından değerlendirilmeye alınmayacaktır.

DİKKAT EDİLMESİ GEREKEN HUSUSLAR

- \* Satınalma İstek Formu Eksiksiz Doldurulacaktır. Eksik Doldurulan İstekler Değerlendirmeye Alınmayacaktır.
- \* Teknik Şartnameler Güncel, İmzalı ve Kaşeli Olacaktır. Rekabeti Onleyici Marka/Modelle Hitap Edecek Şekilde Olmayacaktır.
- \* Bakım Onarım Hizmeti Alımlarında Teknik Servis Raporu Formu (Biyomedikal Teknisyeni, Birim Sorumlusu ile Birim Amiri İmzalı) Mutlaka İstek Ekinde Olacaktır.